

EBUTTON-1-X

Közelítés érzékeny kapcsoló állapotjelző LED-el, állítható érzékelési távolsággal és időzítéssel, IP66

Kép



Leírás

Az érintésérzékeny kapcsolók elegáns és korszerű megjelenést kölcsönöznek bárhová. Használatukhoz még érintésre sincs szükség, az infravörös érzékelő a közeledő kezét érzékeli, és így kapcsol a relé.

Az **EBUTTON-1-X** egy INOX acél pajzsos süllyesztetten szerelhető, állítható időzítéssel érintésmentes kapcsoló. Érzékelési távolság 3 és 15 cm között állítható. A kétszínű állapotjelző LED készenléti állapotban kék, aktív közben zöld színű. Használható beléptető rendszerekben elektromos zárral ellátott ajtók nyitására/zárására.

Tulajdonságok

• Szerelési mód:	Süllyesztve
• Kapcsolás típusa:	NO/NC/COM
• Kapcsoló típusa:	Relé
• Anyaga:	Fém
• Telepítési környezet:	Beltér/Kültér
• IP védelem:	IP66

Specifikációk

• Kimenet terhelhetősége:	2A/24V DC
• Kapcsolók száma:	1
• Működési hőmérséklet:	-20°C~+60°C
• Kompatibilis keretek:	MBB-C-CH-AL, EBOX-1
• Áramfelvétel:	25mA
• Nyitójel hossza:	5/ 10 mp, bistabil
• Tápfeszültség:	12/24V DC

Kompatibilis keretek

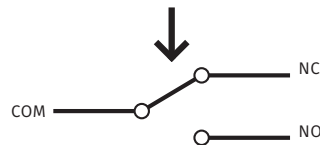


MBB-C-CH-AL



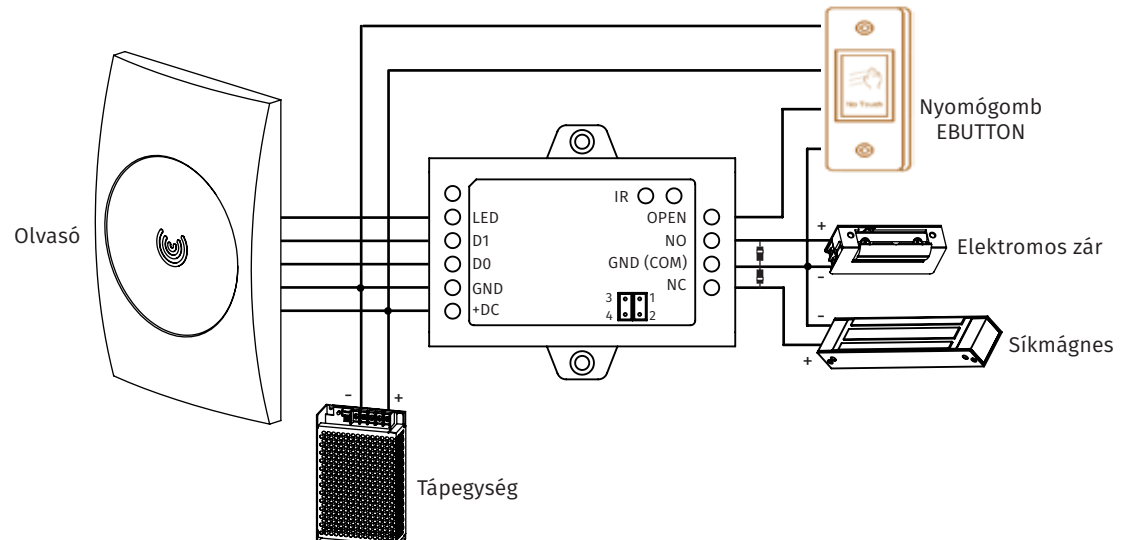
EBOX-1

Elektromos csatlakozók

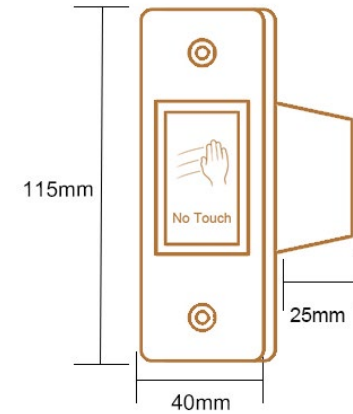


Piros:	+12~24V DC
Fekete:	GND
Barna:	COM
Szürke:	NO
Zöld:	NC

Bekötési rajz



Méreték



Érzékelési távolság beállításai

A készülék hátoldalán található egy potenciométer amellyel az érzékelési távolság állítható és 2 dip-kapcsoló az időzítés beállítására.

